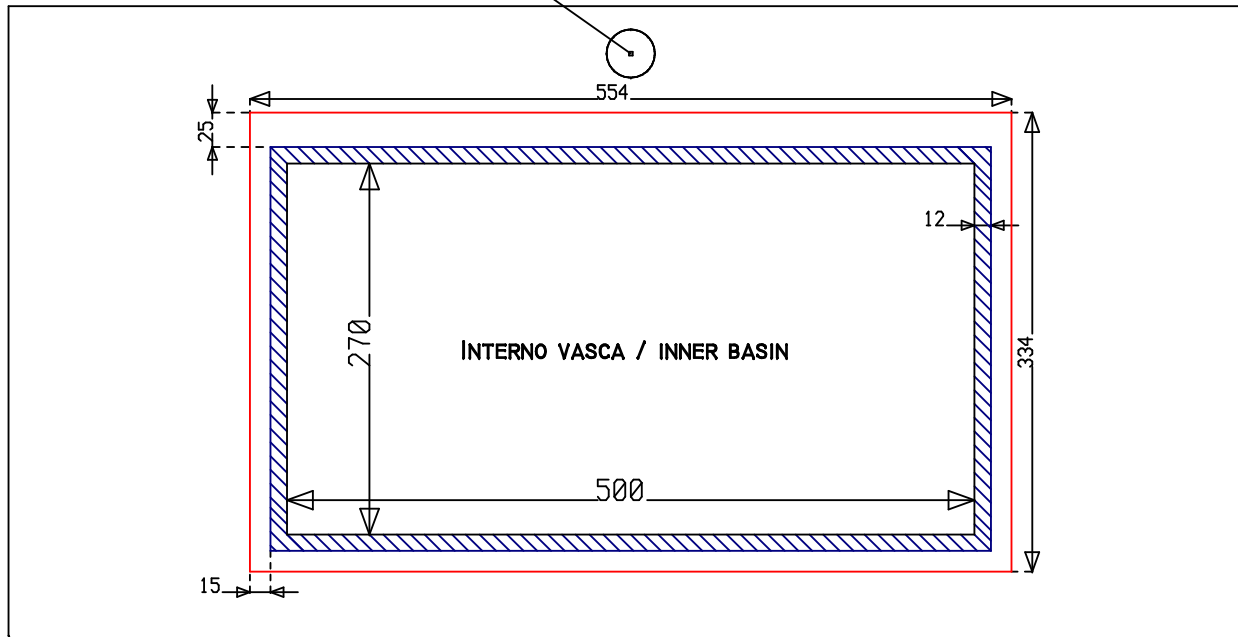




**serra marmi** snc  
di Serra Carlo & C.  
**LAVORAZIONE MARMI  
PER ARREDAMENTO**

Via Davia 9/F - Tel. 051.82.77.13  
Fax 051.82.73.56  
40017 San Giovanni in Persiceto (BO)  
Cod. Fisc. 03633410372  
Part. IVA 00644451205  
Iscr. Reg. Impr. N. 45348  
<http://www.serramarmi.it>  
e-mail: info@serramarmi.it

FORO RUBINETTO/  
TAP HOLE

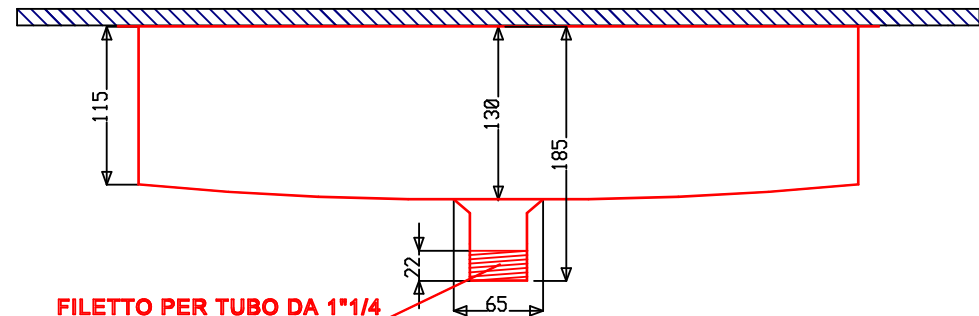
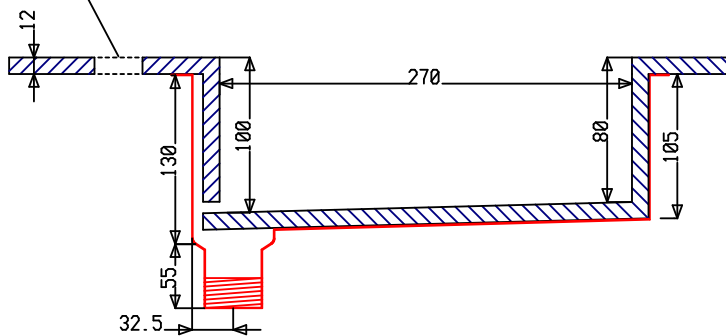


## SCHEDA TECNICA (TECHNICAL SHEET)

Lavabo quarzo mm 500X270  
con scarico dietro  
(Quartz washbasin mm 500X270  
with back side water drainage)

- INGOMBRO SOTTO VASCA ABS / MAXIMUM SIZE ABS SAFE BOX
- ▨ SPESSORE QUARZO / THICKNESS QUARTZ

FORO RUBINETTO/  
TAP HOLE



**FILETTO PER TUBO DA 1"1/4  
THREAD FOR 1"1/4 TUBE**