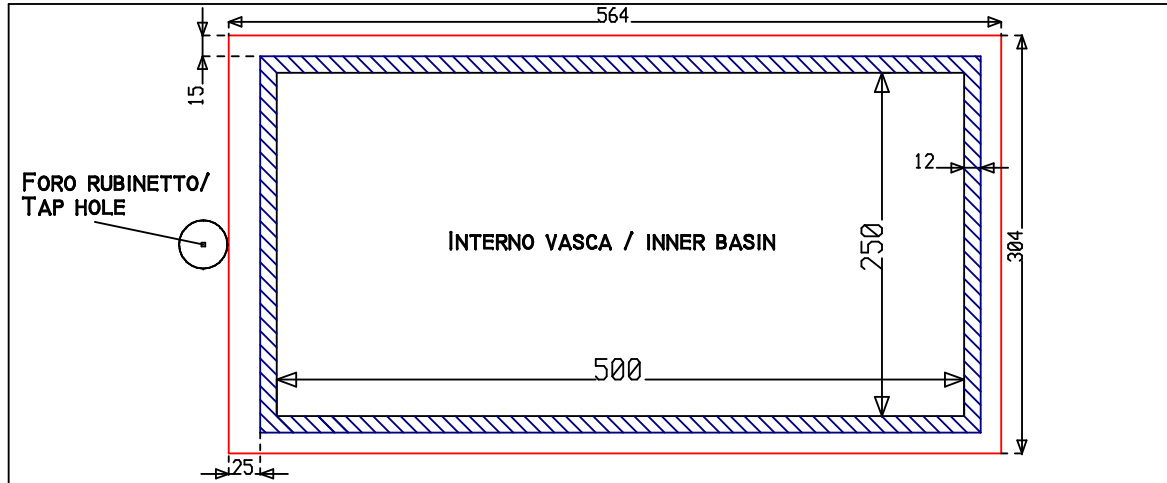




serra marmi snc
di Serra Carlo & C.
**LAVORAZIONE MARMI
PER ARREDAMENTO**

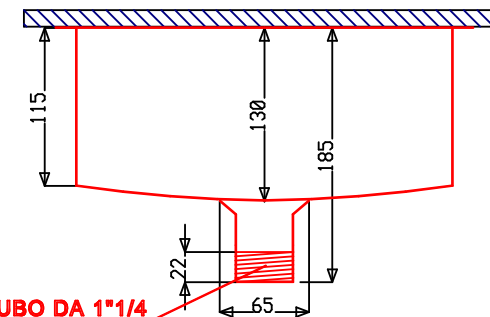
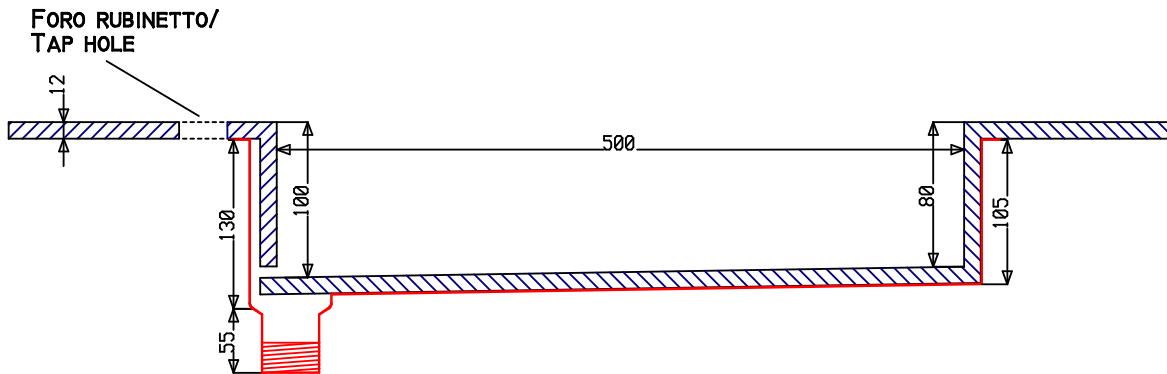
Via Davia 9/F – Tel. 051.82.77.13
Fax 051.82.73.56
40017 San Giovanni in Persiceto (BO)
Cod. Fisc. 03633410372
Part. IVA 00644451205
Iscr. Reg. Impr. N. 45348
<http://www.serramarmi.it>
e-mail: info@serramarmi.it



SCHEDA TECNICA (TECHNICAL SHEET)

Lavabo quarzo mm 500X250
con scarico laterale dx o sx
(Quartz washbasin mm 500X250
with right or left side water drainage)

- INGOMBRO SOTTO VASCA ABS / MAXIMUM SIZE ABS SAFE BOX
- ▨ SPESORE QUARZO / THICKNESS QUARTZ



**FILETTO PER TUBO DA 1*1/4
THREAD FOR 1*1/4 TUBE**