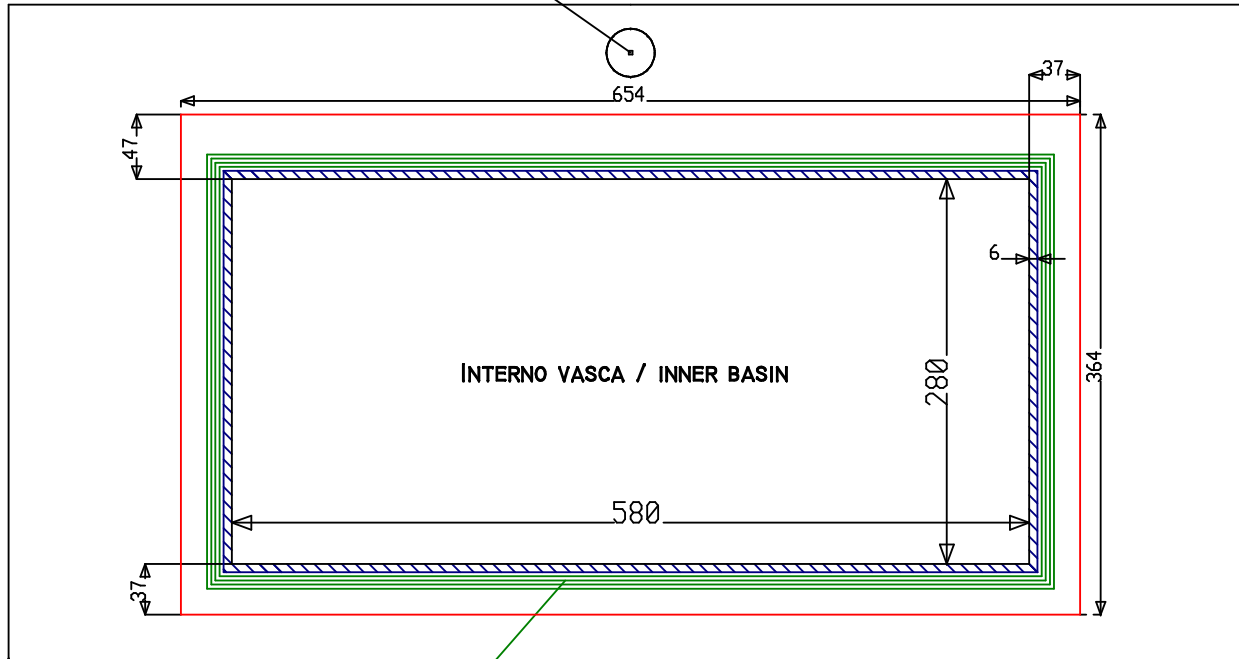




serra marmi snc
di Serra Carlo & C.
**LAVORAZIONE MARMI
PER ARREDAMENTO**

**FORO RUBINETTO/
TAP HOLE**

Via Davia 9/F – Tel. 051.82.77.13
Fax 051.82.73.56
40017 San Giovanni in Persiceto (BO)
Cod. Fisc. 03633410372
Part. IVA 00644451205
Iscr. Reg. Impr. N. 45348
<http://www.serramarmi.it>
e-mail: info@serramarmi.it



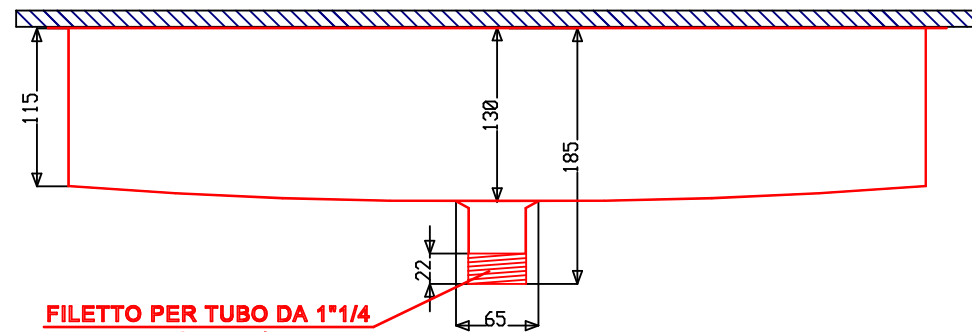
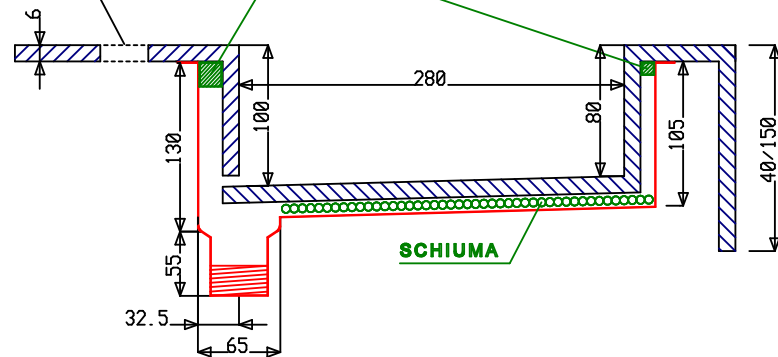
SCHEDA TECNICA (TECHNICAL SHEET)

Lavabo ceramica mm 580X280
con scarico dietro
(Ceramic washbasin mm 580X280
with back side water drainage)

**FORO RUBINETTO/
TAP HOLE**

RINFORZI

SCHIUMA



**FILETTO PER TUBO DA 1"1/4
THREAD FOR 1"1/4 TUBE**