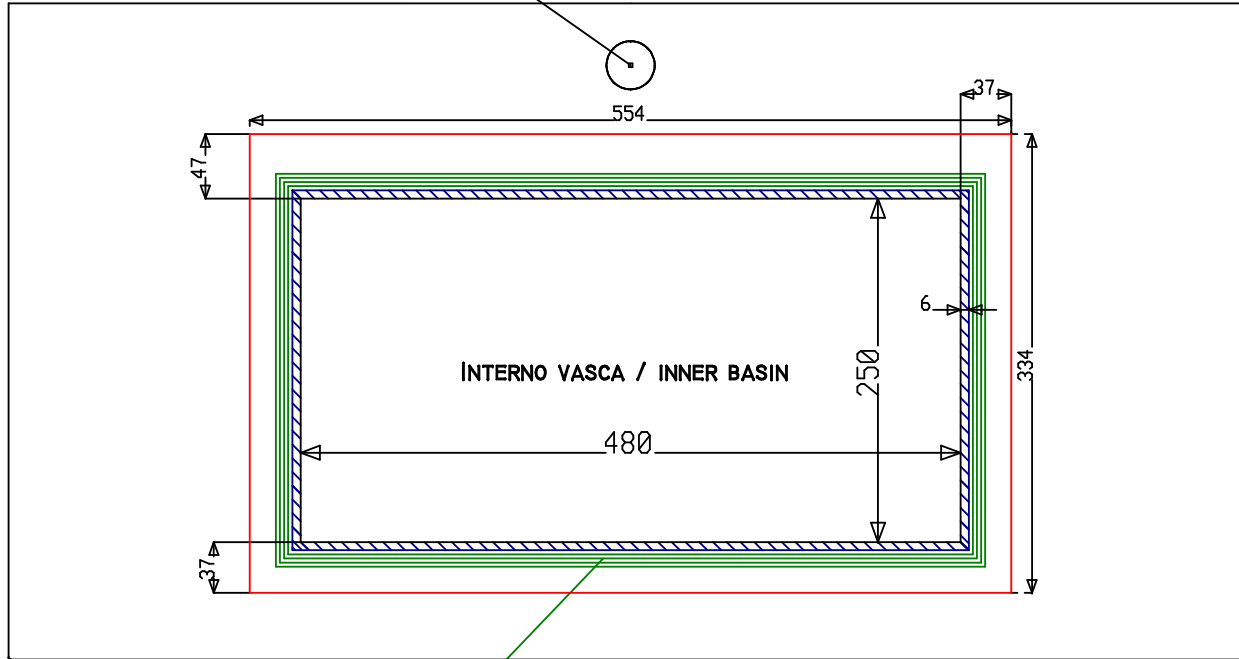




serra marmi snc
di Serra Carlo & C.
**LAVORAZIONE MARMI
PER ARREDAMENTO**

FORO RUBINETTO/
TAP HOLE

Via Davia 9/F – Tel. 051.82.77.13
Fax 051.82.73.56
40017 San Giovanni in Persiceto (BO)
Cod. Fisc. 03633410372
Part. IVA 00644451205
Iscr. Reg. Impr. N. 45348
<http://www.serramarmi.it>
e-mail: info@serramarmi.it



SCHEDA TECNICA (TECHNICAL SHEET)

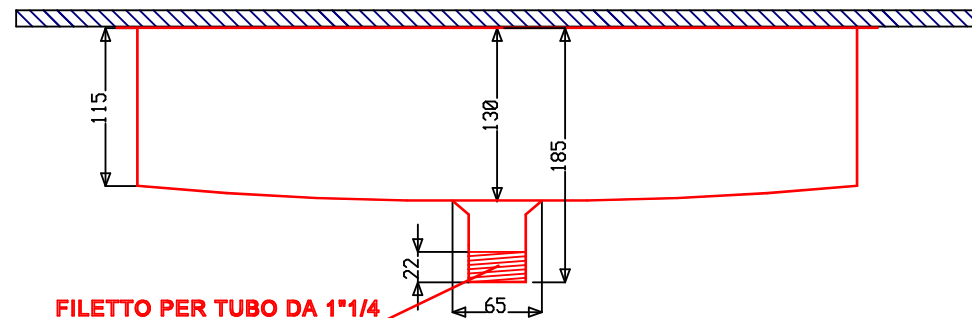
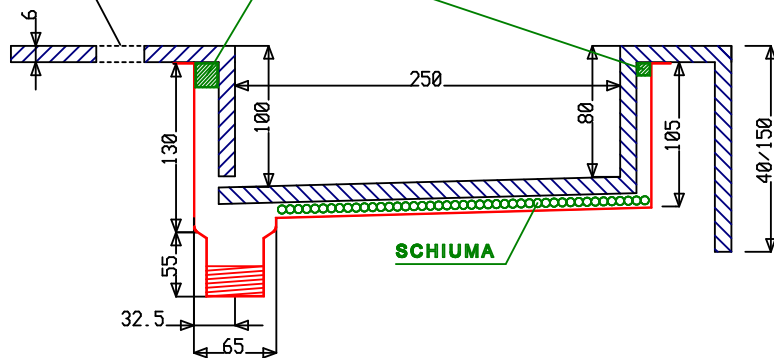
Lavabo ceramica mm 480X250
con scarico dietro
(Ceramic washbasin mm 480X250
with back side water drainage)

— INGOMBRO SOTTO VASCA ABS / MAXIMUM SIZE ABS SAFE BOX
▨ SPESSORE CERAMICA / THICKNESS CERAMIC

FORO RUBINETTO/
TAP HOLE

RINFORZI

SCHIUMA



FILETTO PER TUBO DA 1"1/4
THREAD FOR 1"1/4 TUBE