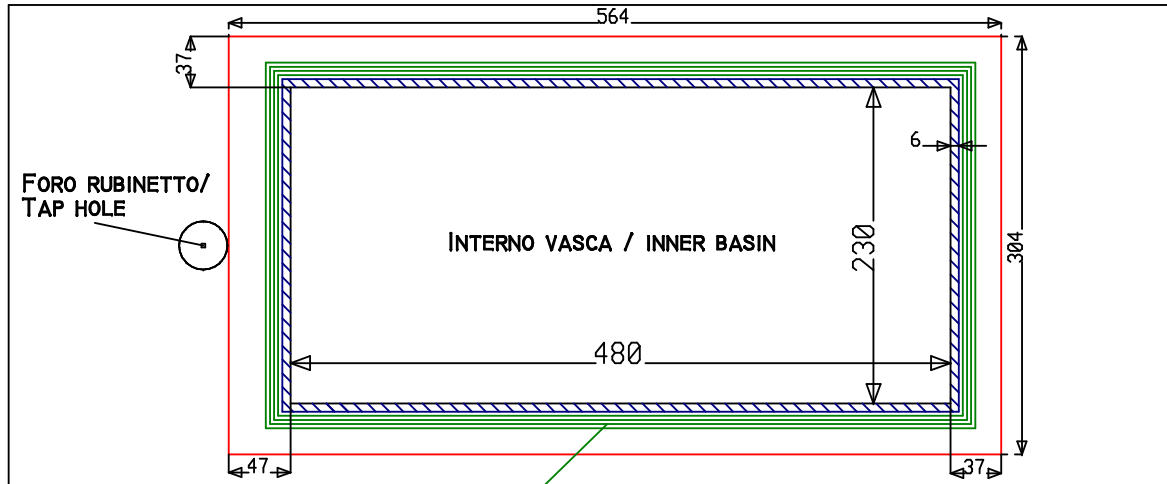


**serra marmi** snc  
di Serra Carlo & C.  
**LAVORAZIONE MARMI  
PER ARREDAMENTO**

Via Davia 9/F – Tel. 051.82.77.13  
Fax 051.82.73.56  
40017 San Giovanni in Persiceto (BO)  
Cod. Fisc. 03633410372  
Part. IVA 00644451205  
Iscr. Reg. Impr. N. 45348  
<http://www.serramarmi.it>  
e-mail: info@serramarmi.it

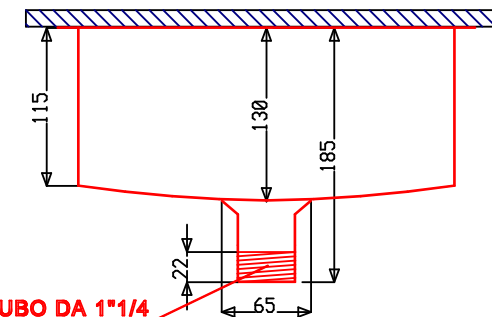
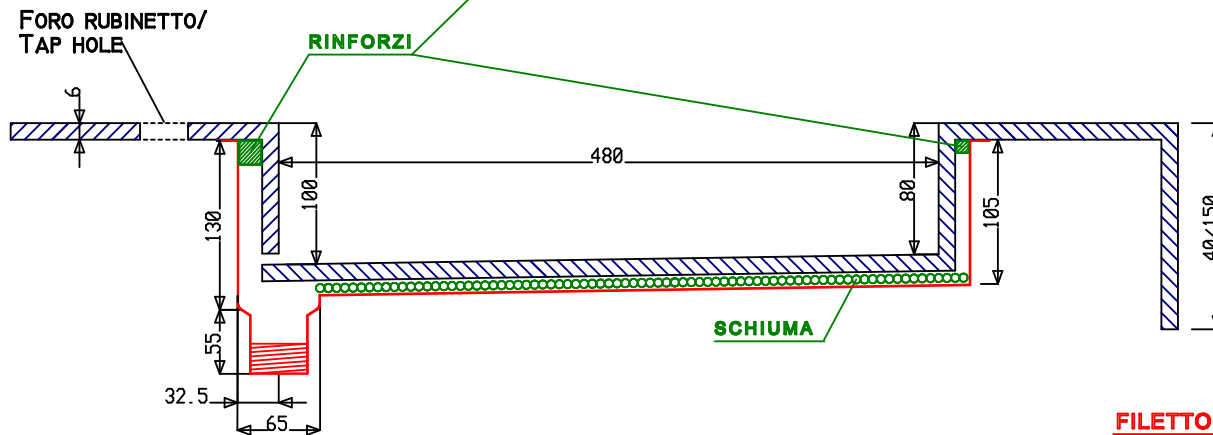


## SCHEDA TECNICA (TECHNICAL SHEET)

Lavabo ceramica mm 480X230  
con scarico laterale dx o sx  
(Ceramic washbasin mm 480X230  
with right or left side water drainage)

— INGOMBRO SOTTO VASCA ABS / MAXIMUM SIZE ABS SAFE BOX

▨ SPESSORE CERAMICA / THICKNESS CERAMIC



**FILETTO PER TUBO DA 1"1/4  
THREAD FOR 1"1/4 TUBE**